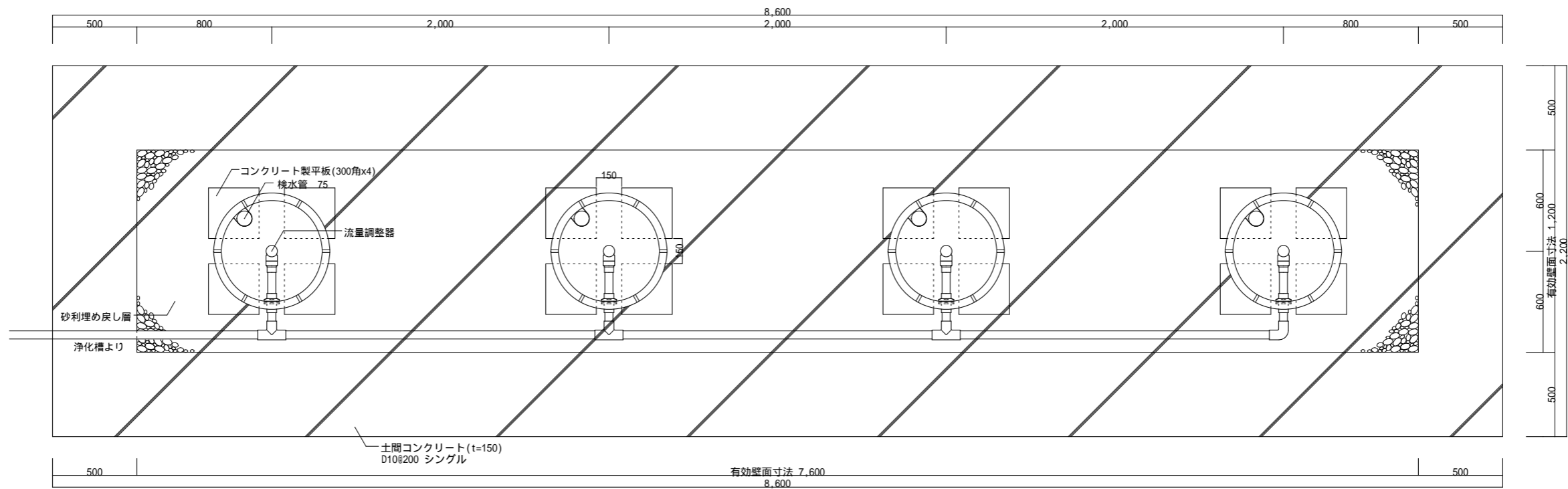
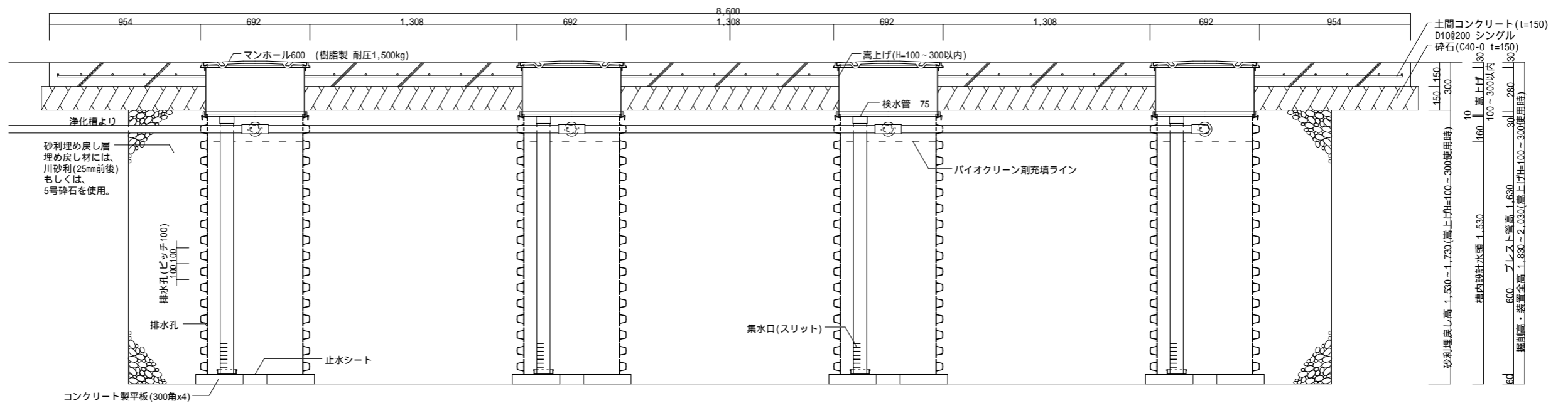


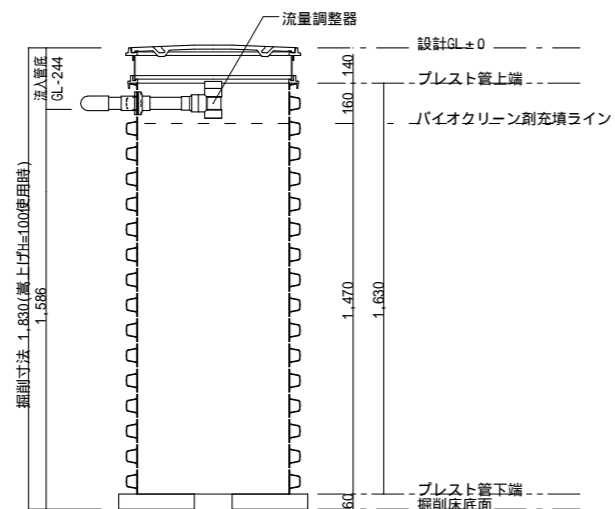
平面図1 1/30



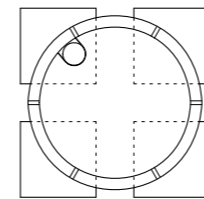
断面図 1/30



展開図 1/30
(最低嵩上げ高 H=100の場合)

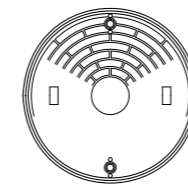


平面図2 1/30
プレスト管排水孔



平面図3 1/30
上部マンホール

マンホール600 (樹脂製 耐圧1,500kg)



工事仕様書

処理人槽	合併浄化槽 31~40人槽用 駐車場仕様
システム構成	692(mm) H=2,050 x 4ユニット 嵩上げH=300使用時
有効寸法	7.6 x 1.2 x 1.530 (m)
有効面積	26.928 (㎡)
処理能力水量	8,188 (ℓ/日)

1. 敷地条件・地質状況・地下水位等により、槽寸法・槽形状が変更になる場合があります。
2. 当仕様は掘削壁面透水係数を 2.50×10^{-4} cm/sと設定し算出したものです。

2017.4.1 マンホールを樹脂製に、マンホール枠を樹脂製対応品に変更。

作成日：2017年 4月 1日

備考

- 1 対応する合併浄化槽は、放流ポンプ付の浄化槽です。
- 2 嵩上げは最低でも100mmは使用するものとし、最大でも300mm以内の使用に止める事。

バイオクリーンシステムIV
31~40人槽用 駐車場仕様

製図

縮尺

1/30

株式会社 バイオクリーン
〒321-0971 栃木県宇都宮市海道町851-3
TEL:028-660-8022 FAX:028-660-8033