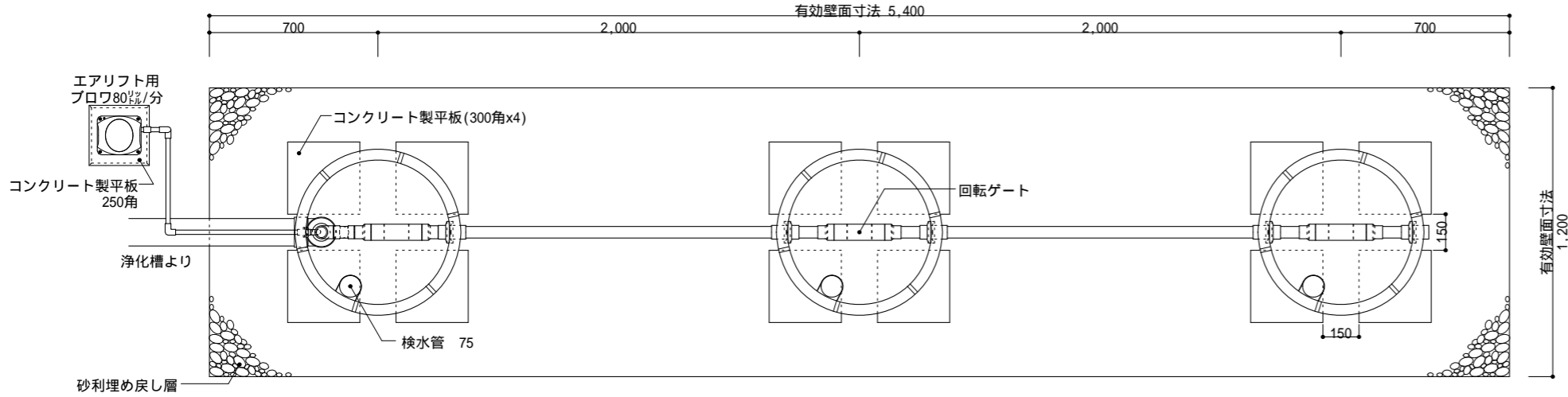


平面図1 1/25

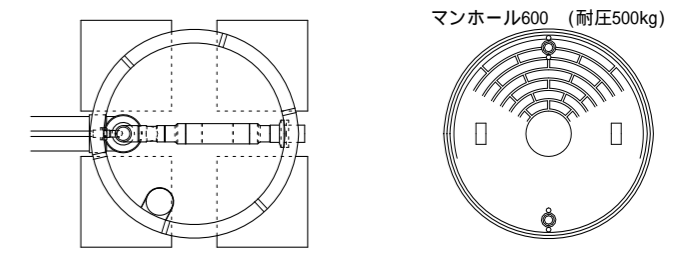


工事仕様書	
処理人槽	合併浄化槽 21~30人槽用 標準仕様
システム構成	692(mm) H=2,030 x 3ユニット 嵩上げH=300使用時
有効寸法	5.4 x 1.2 x 1.530 (m)
有効面積	20.196 (㎡)
処理能力水量	6,216 (ℓ/日)

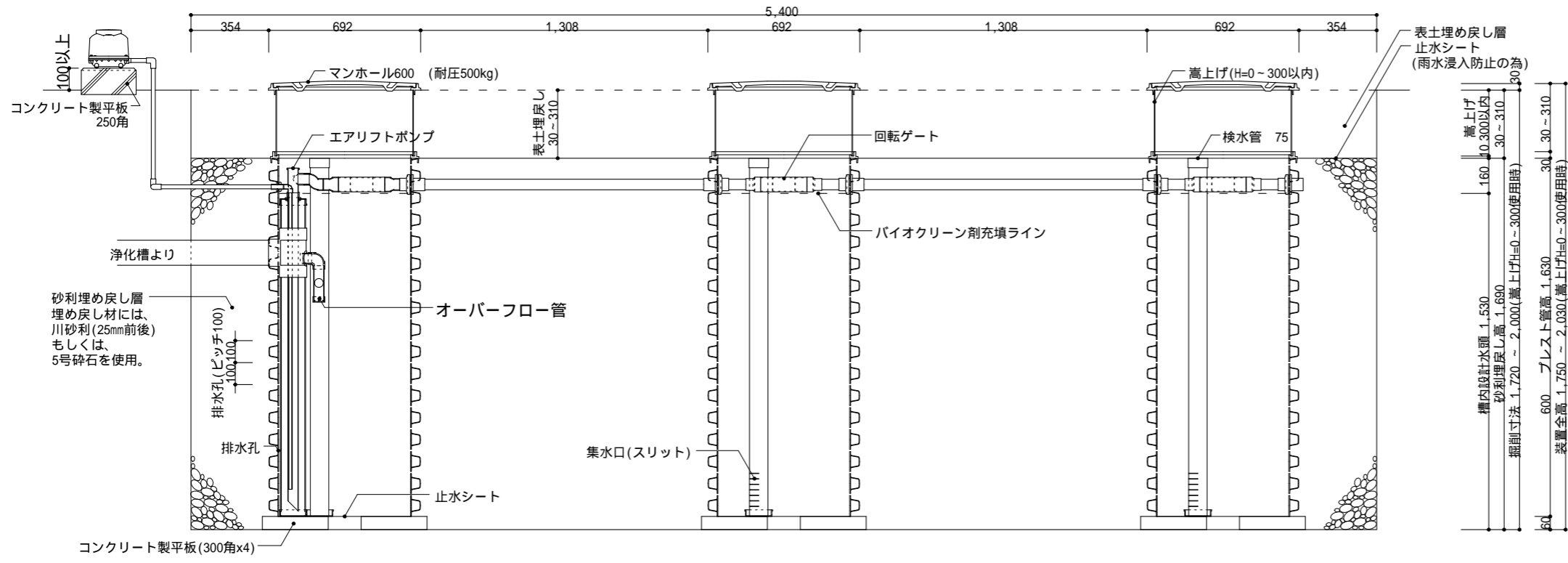
- 敷地条件・地質状況・地下水位等により、槽寸法・槽形状が変更になる場合があります。
- 当仕様は掘削壁面透水係数を 2.50×10^{-4} cm/sと設定し算出したものです。
- ブロワ付近にアース付きコンセントを設置とのこと。機器電源は単相100vとする。
- 槽本体からブロワまでの距離は5m以内とする。
- 1時間あたりの当装置への流入量のピークは2,160ℓ以内とする。

平面図2 1/25
プレスト管排水孔

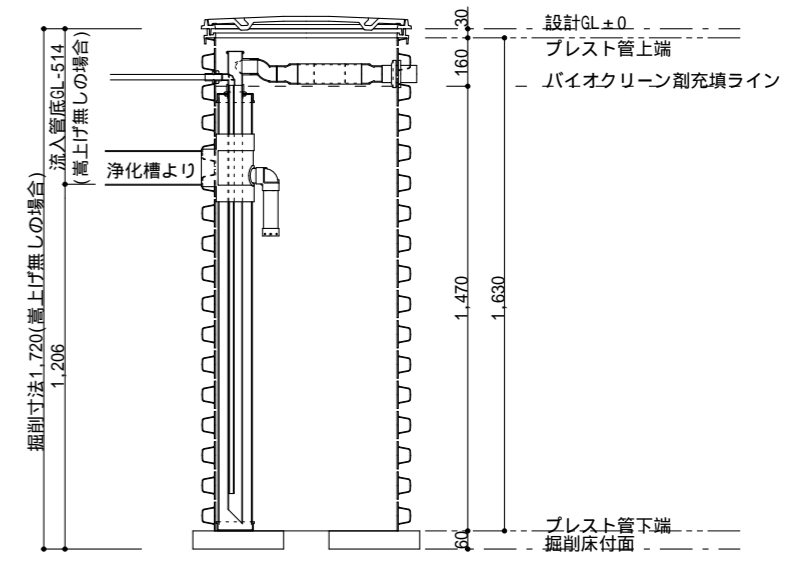
平面図3 1/25
上部マンホール



断面図 1/25



展開図 1/25 (嵩上げ無しの場合)



備考
 1 対応する合併浄化槽は、自然流出で放流ポンプの付かないタイプの浄化槽です。
 2 嵩上げを使用しない場合はマンホール枠を2段重ねて使用し、最大でも300mm以内の使用に止める事。

バイオクリーンシステムIV
 21~30人槽用 標準・エアリフト仕様

製図
 縮尺
 1/25

作成日：2020年 6月 30日
 株式会社 バイオクリーン
 〒321-0971 栃木県宇都宮市海道町851-3
 TEL:028-660-8022 FAX:028-660-8033