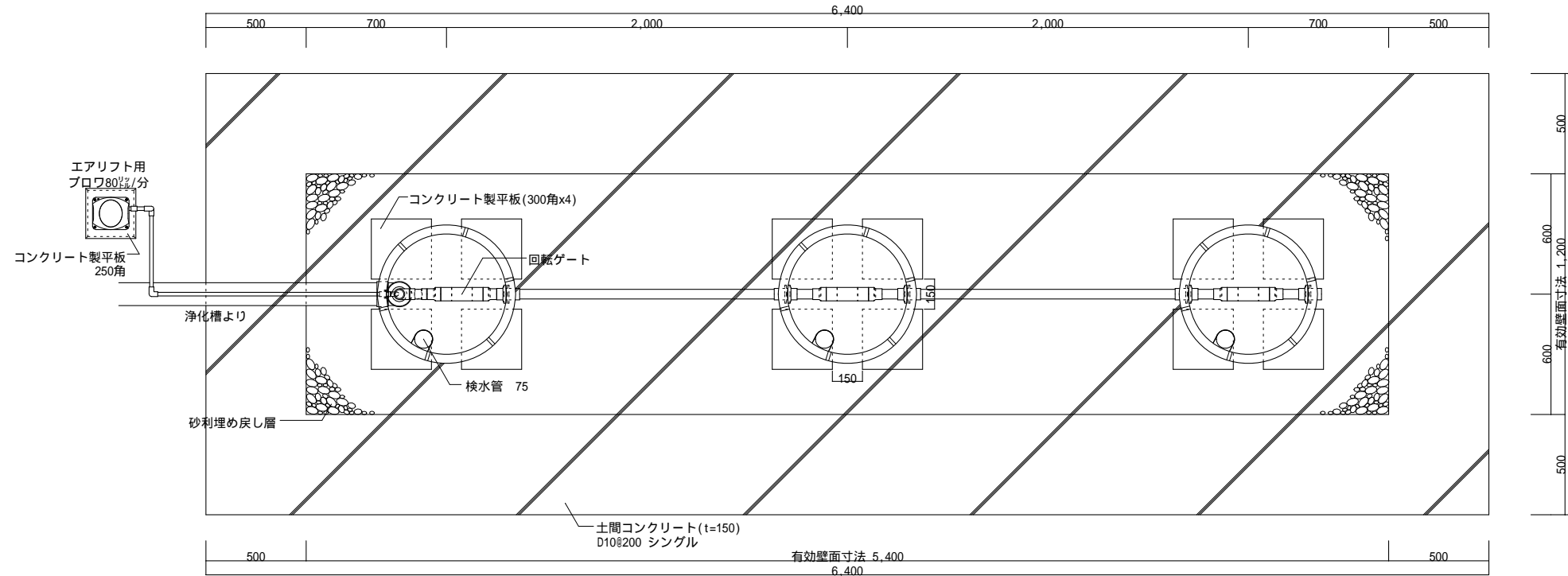


平面図1 1/30

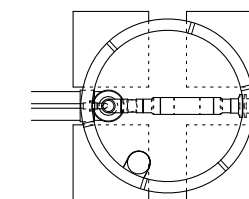


工事仕様書	
処理人槽	合併浄化槽 21~30人槽用 駐車場仕様
システム構成	692(mm) H=2,050 x 3ユニット 嵩上げH=300使用時
有効寸法	5.4 x 1.2 x 1.530 (m)
有効面積	20.196 (㎡)
処理能力水量	6,216 (ℓ/日)

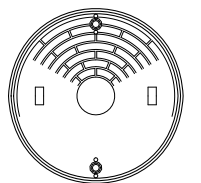
- 敷地条件・地質状況・地下水位等により、槽寸法・槽形状が変更になる場合があります。
- 当仕様は掘削壁面透水係数を $2.50 \times 10^{-4} \text{ cm/s}$ と設定し算出したものです。
- ブロワ付近にアース付きコンセントを設置とのこと。機器電源は単相100vとする。
- 槽本体からブロワまでの距離は5m以内とする。
- 1時間あたりの当装置への流入量のピークは2,160ℓ以内とする。

平面図2 1/30
プレスト管排水孔

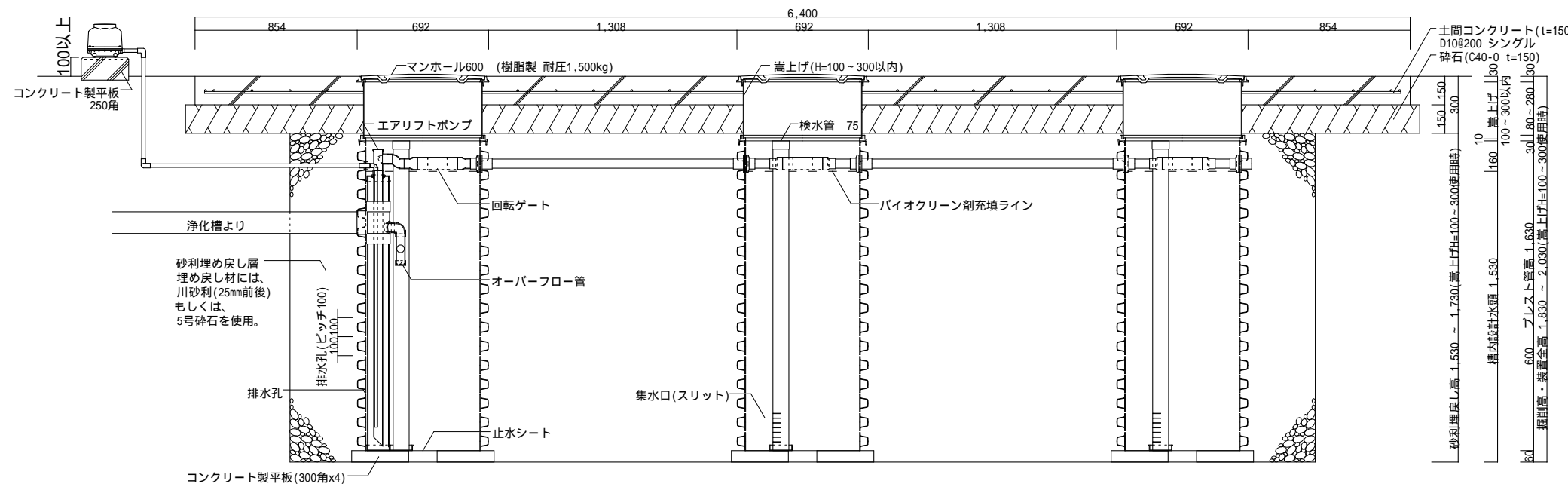
平面図3 1/30
上部マンホール



マンホール600 (樹脂製 耐圧1,500kg)

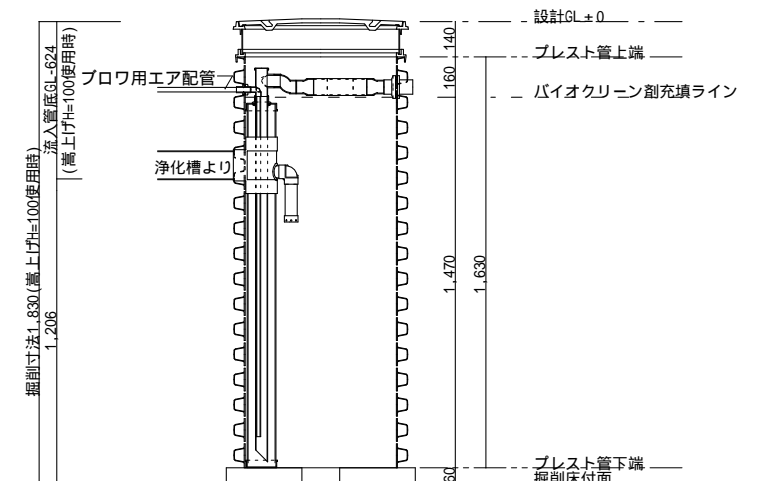


断面図 1/30



展開図 1/25 (最低嵩上げ高 H=100の場合)

最低嵩上げ高 H=100 は弊社推奨値となります。
これより下げる場合は、土間コンクリート施工時ブロワ配管の損傷にご注意下さい。



2017.4.1 マンホールを樹脂製に、マンホール枠を樹脂製対応品に変更。

作成日：2017年 4月 1日

備考	1 対応する合併浄化槽は、自然流出で放流ポンプの付かないタイプの浄化槽です。	バイオクリーンシステムIV 21~30人槽用 駐車場・エアリフト仕様	製図	縮尺 1/30	株式会社 バイオクリーン 〒321-0971 栃木県宇都宮市海道町851-3 TEL:028-660-8022 FAX:028-660-8033
	2 嵩上げは最低でも100mmは使用するものとし、最大でも300mm以内の使用に止める事。				