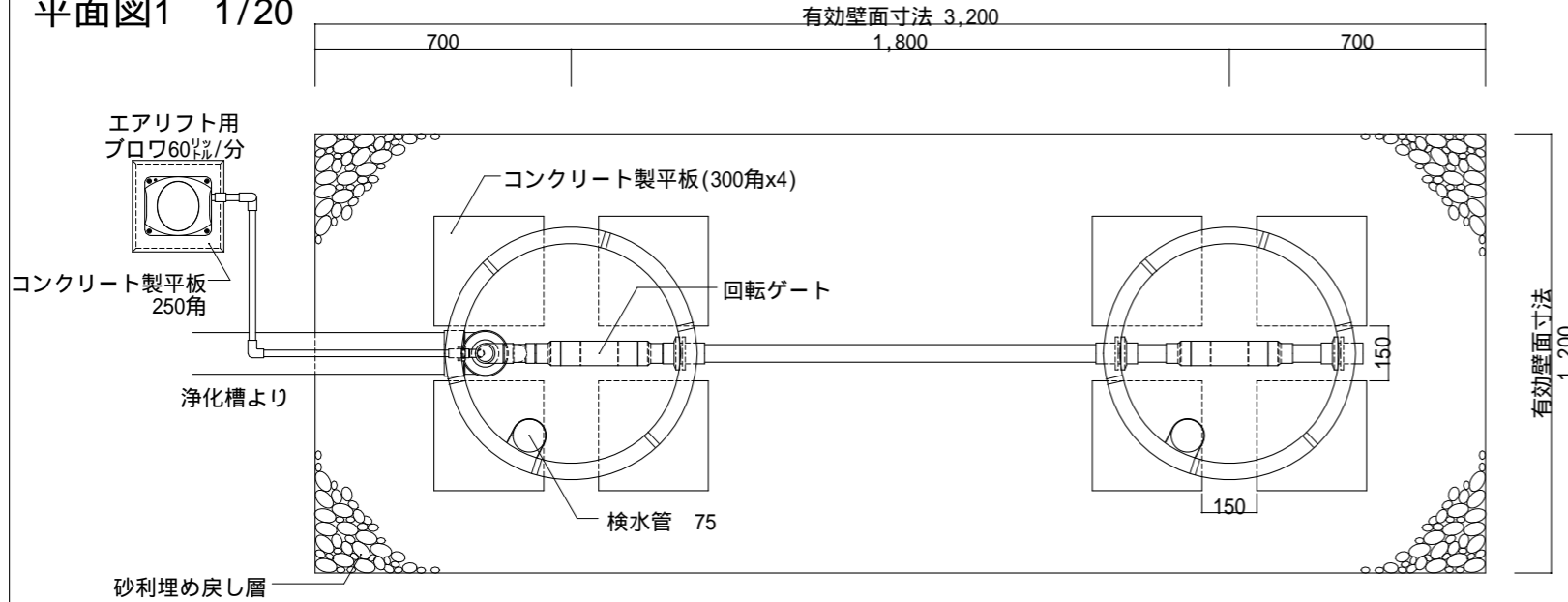
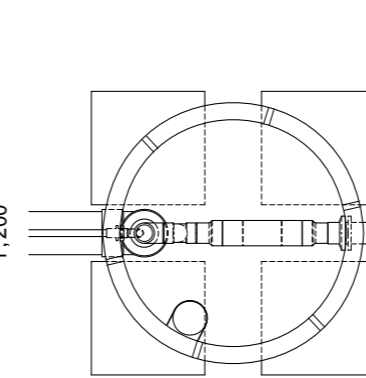


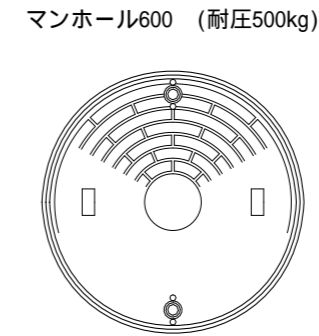
平面図1 1/20



平面図2 1/20
プレスト管排水孔



平面図3 1/20
マンホール600 (耐圧500kg)

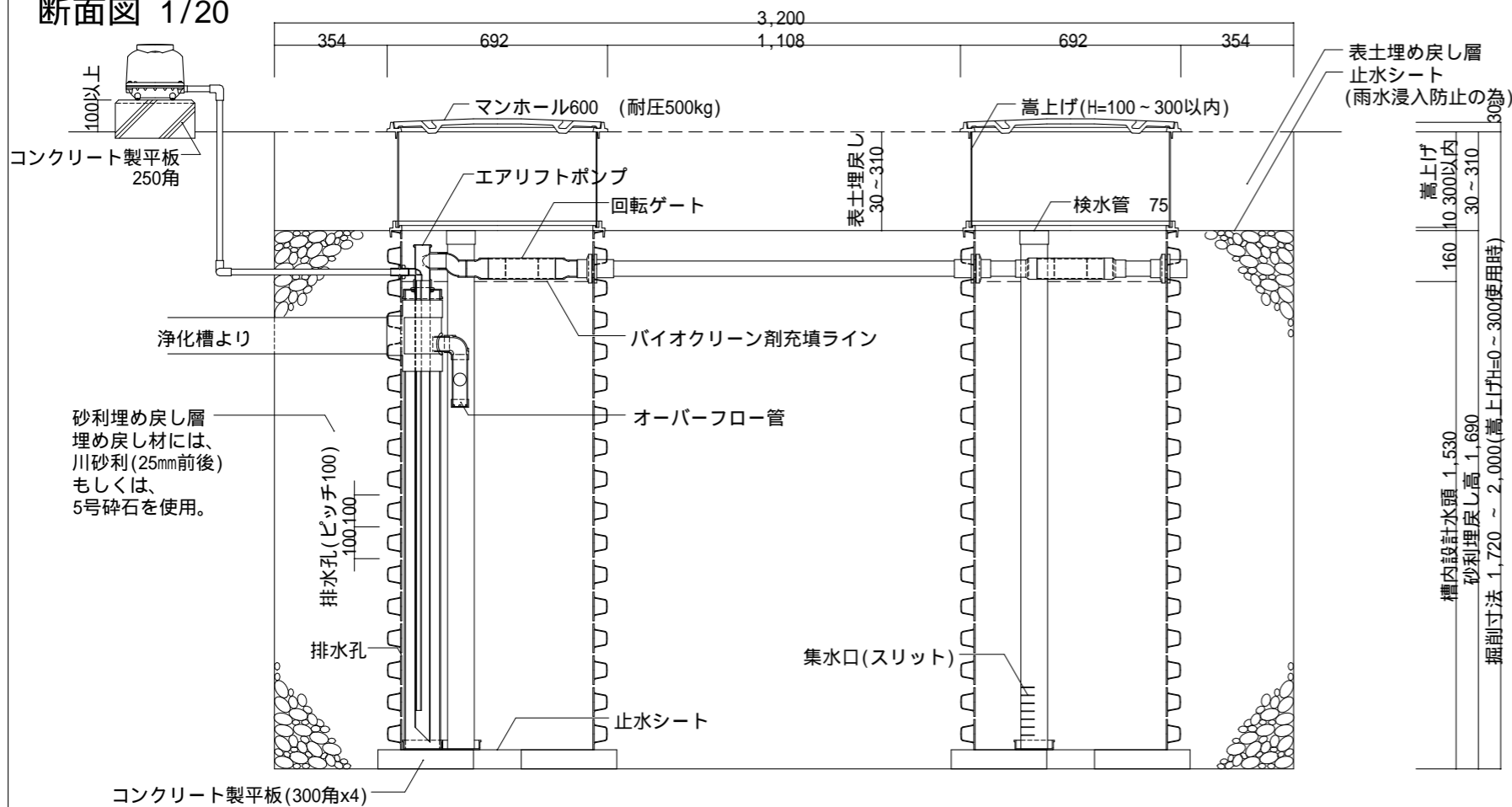


工事仕様書

処理人槽	合併浄化槽 11~20人槽用 標準仕様
システム構成	692(mm) H=2,030 x 2ユニット 嵩上げH=300使用時
有効寸法	3.2 x 1.2 x 1.530 (m)
有効面積	13.464 (㎡)
処理能力水量	4,244 (ℓ/日)

- 敷地条件・地質状況・地下水位等により、槽寸法・槽形状が変更になる場合があります。
- 当仕様は掘削壁面透水係数を $2.50 \times 10^{-4} \text{ cm/s}$ と設定し算出したものです。
- ブロワ付近にアース付きコンセントを設置とのこと。機器電源は単相100vとする。
- 槽本体からブロワまでの距離は5m以内とする。
- 1時間あたりの当装置への流入量のピークは2,160ℓ以内とする。

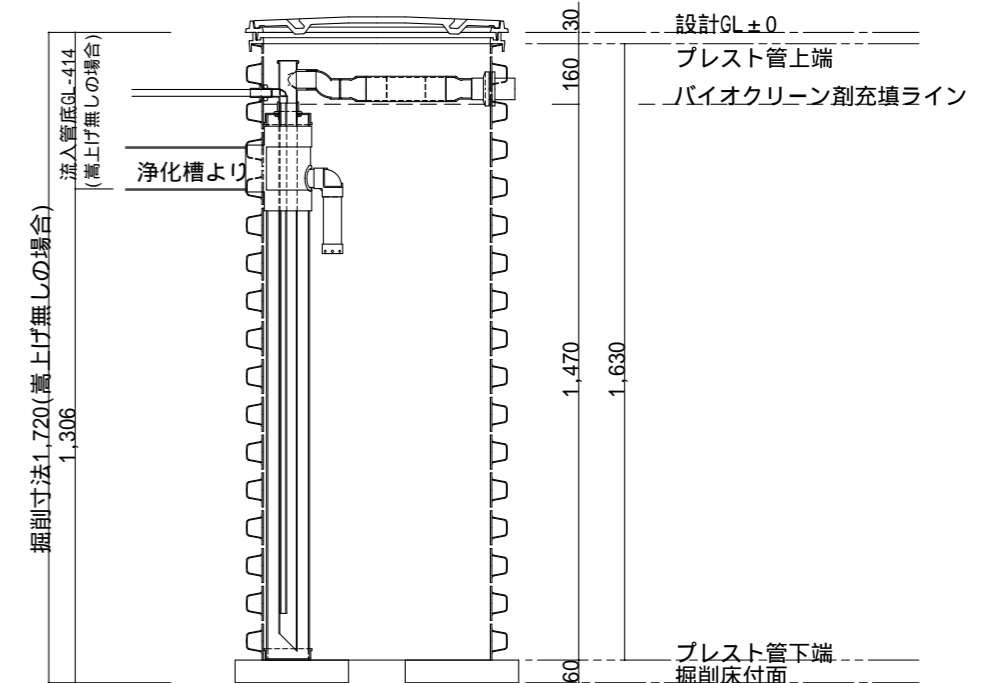
断面図 1/20



表土埋め戻し層
止水シート
(雨水浸入防止の為)

掘削寸法	1,720 ~ 2,000 (嵩上げH=0 ~ 300使用時)
掘削寸法	1,720 ~ 2,000 (嵩上げH=0 ~ 300使用時)
掘削寸法	1,720 ~ 2,000 (嵩上げH=0 ~ 300使用時)
掘削寸法	1,720 ~ 2,000 (嵩上げH=0 ~ 300使用時)
掘削寸法	1,720 ~ 2,000 (嵩上げH=0 ~ 300使用時)
掘削寸法	1,720 ~ 2,000 (嵩上げH=0 ~ 300使用時)

展開図 1/20 (嵩上げ無しの場合)



2013.5.1 オーバーフロー管 及び 散水キャップ追加

作成日：2013年 5月 1日

備考
1 対応する合併浄化槽は、自然流出で放流ポンプの付かないタイプの浄化槽です。
2 嵩上げを使用しない場合はマンホール枠を2段重ねて使用し、最大でも300mm以内の使用に止める事。

バイオクリーンシステムIV
11~20人槽用 標準・エアリフト仕様

製図
縮尺
1/20

縮尺
1/20

株式会社 バイオクリーン
〒321-0971 栃木県宇都宮市海道町851-3
TEL:028-660-8022 FAX:028-660-8033