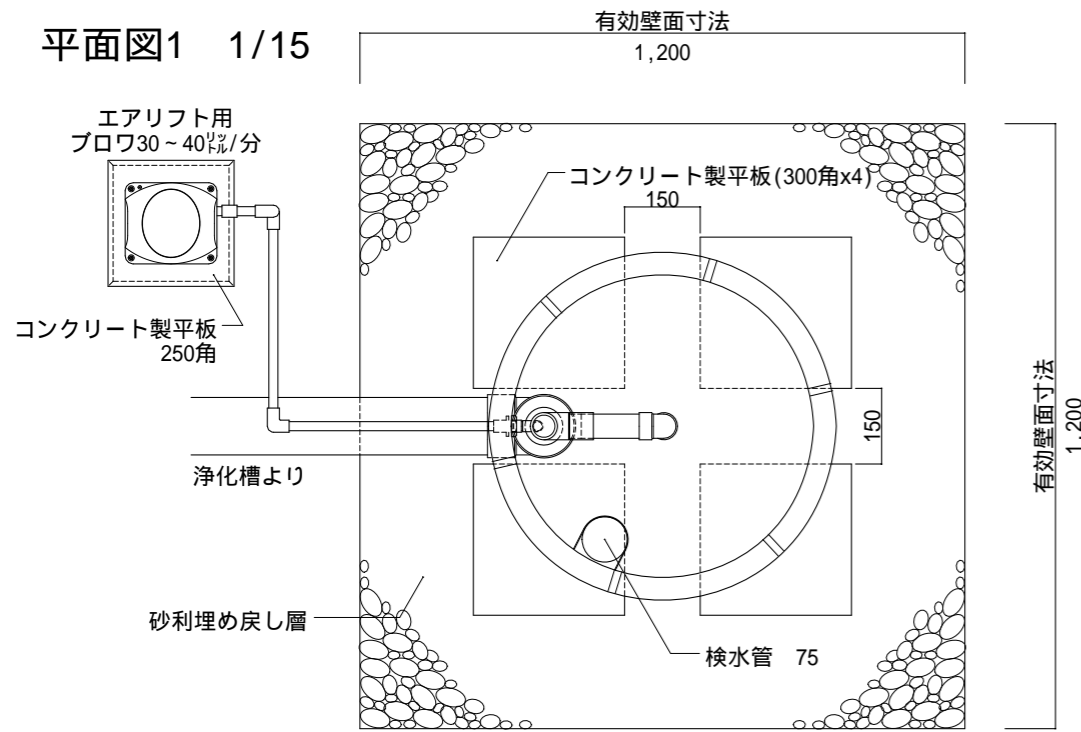
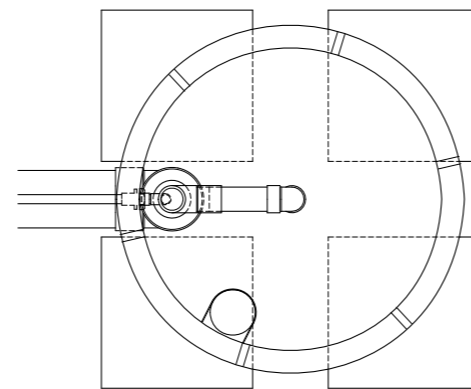


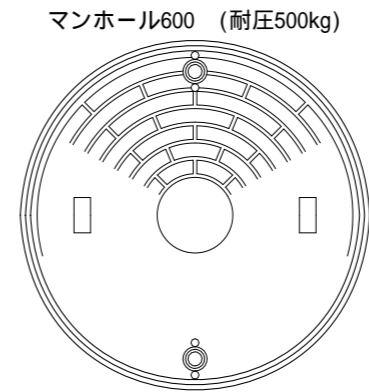
平面図1 1/15



平面図2 1/15  
プレスト管排水孔



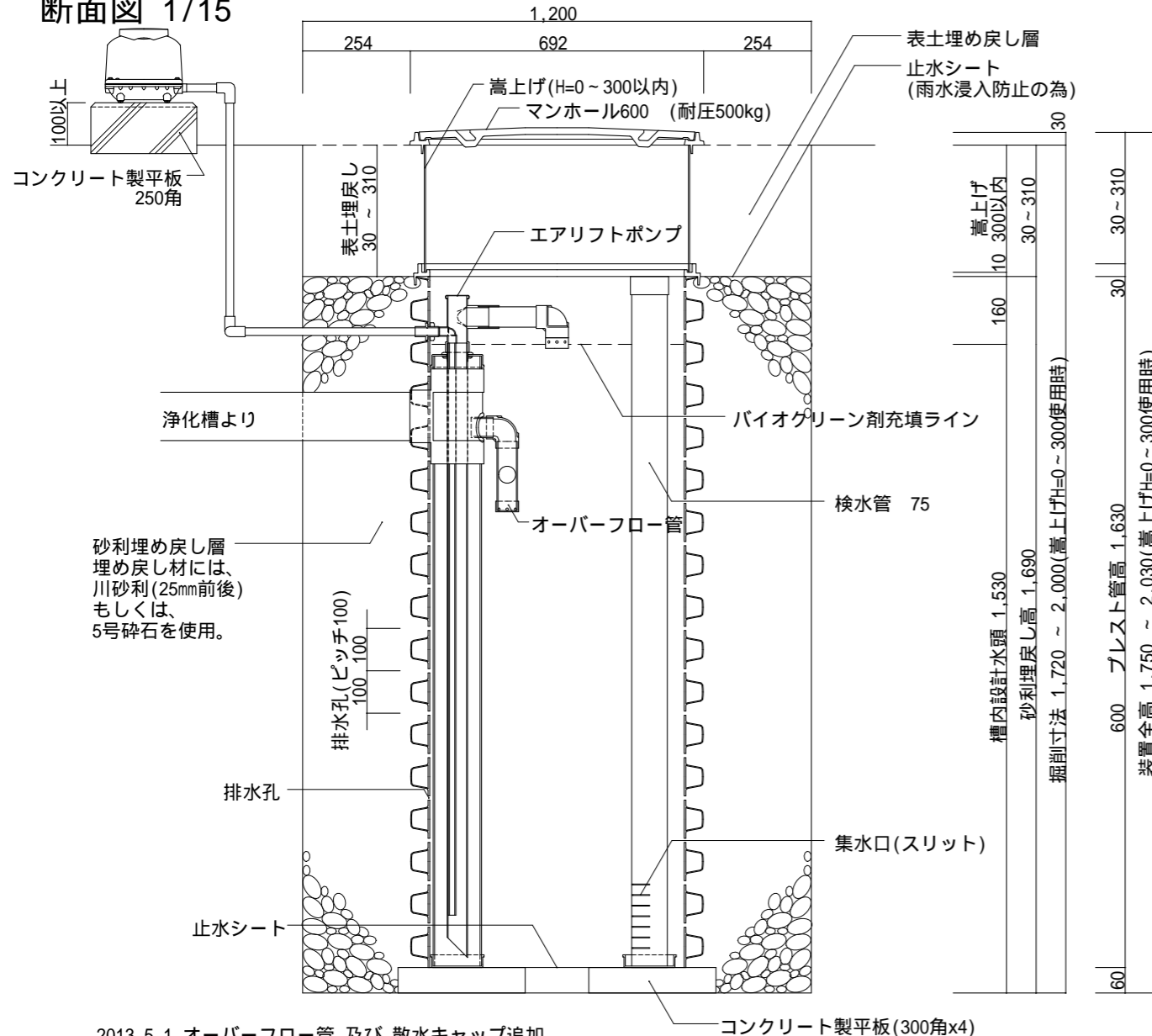
平面図3 1/15  
上部マンホール



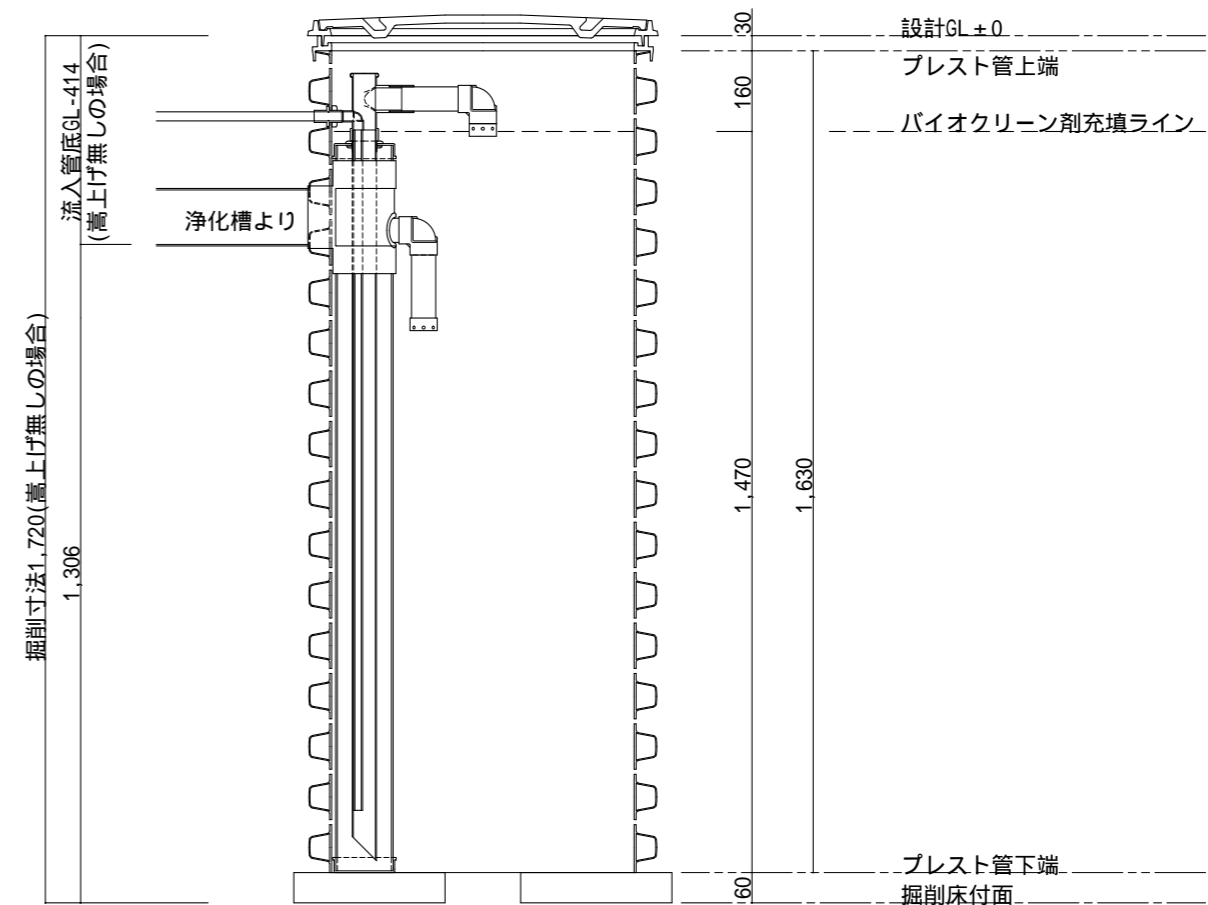
| 工事仕様書  |  |
|--------|--|
| 処理人槽   | 合併浄化槽 8~10人槽用 標準仕様                     |
| システム構成 | 692(mm) H=2,030 x 1ユニット<br>嵩上げH=300使用時 |
| 有効寸法   | 1.2 x 1.2 x 1.530 (m)                  |
| 有効面積   | 7.344 (㎡)                              |
| 処理能力水量 | 2,342 (ℓ/日)                            |

- 敷地条件・地質状況・地下水位等により、槽寸法・槽形状が変更になる場合があります。
- 当仕様は掘削壁面透水係数を $2.50 \times 10^{-4}$  cm/sと設定し算出したものです。
- ブロワ付近にアース付きコンセントを設置とのこと。機器電源は単相100vとする。
- 槽本体からブロワまでの距離は5m以内とする。
- 1時間あたりの当装置への流入量のピークは1,440ℓ以内とする。

断面図 1/15



展開図 1/15 (嵩上げ無しの場合)



2013.5.1 オーバーフロー管 及び 散水キャップ追加

備考

- 対応する合併浄化槽は、自然流出で放流ポンプの付かないタイプの浄化槽です。
- 嵩上げを使用しない場合はマンホール枠を2段重ねて使用し、最大でも300mm以内の使用に止める事。

バイオクリーンシステムIV  
8~10人槽用 標準・エアリフト仕様

製図

縮尺

1/15

株式会社 バイオクリーン  
〒321-0971 栃木県宇都宮市海道町851-3  
TEL:028-660-8022 FAX:028-660-8033

作成日: 2013年 5月 1日