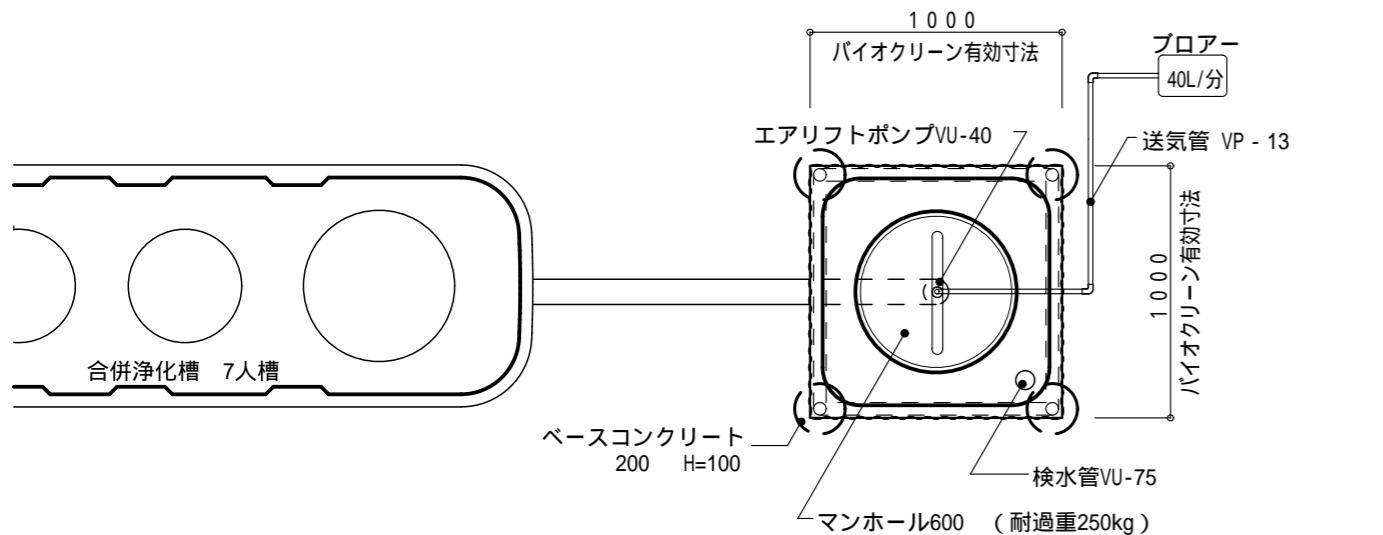
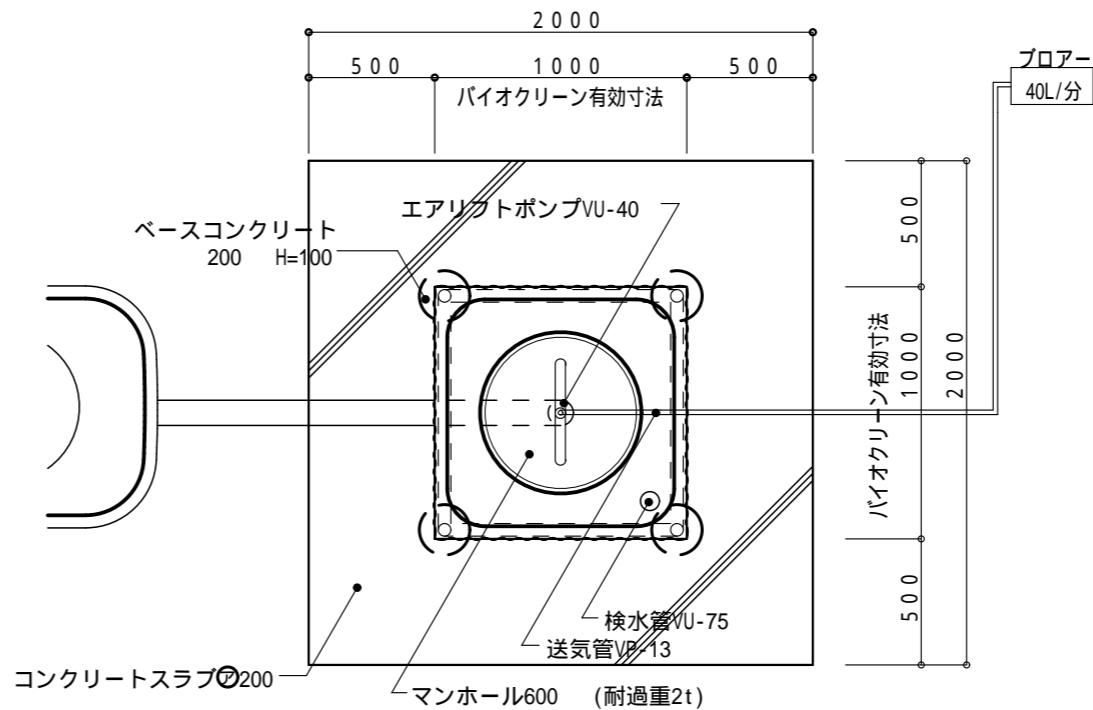


敷地内排水浄化処理装置「バイオクリーンシステム」 工事仕様書

合併浄化槽 7人槽用

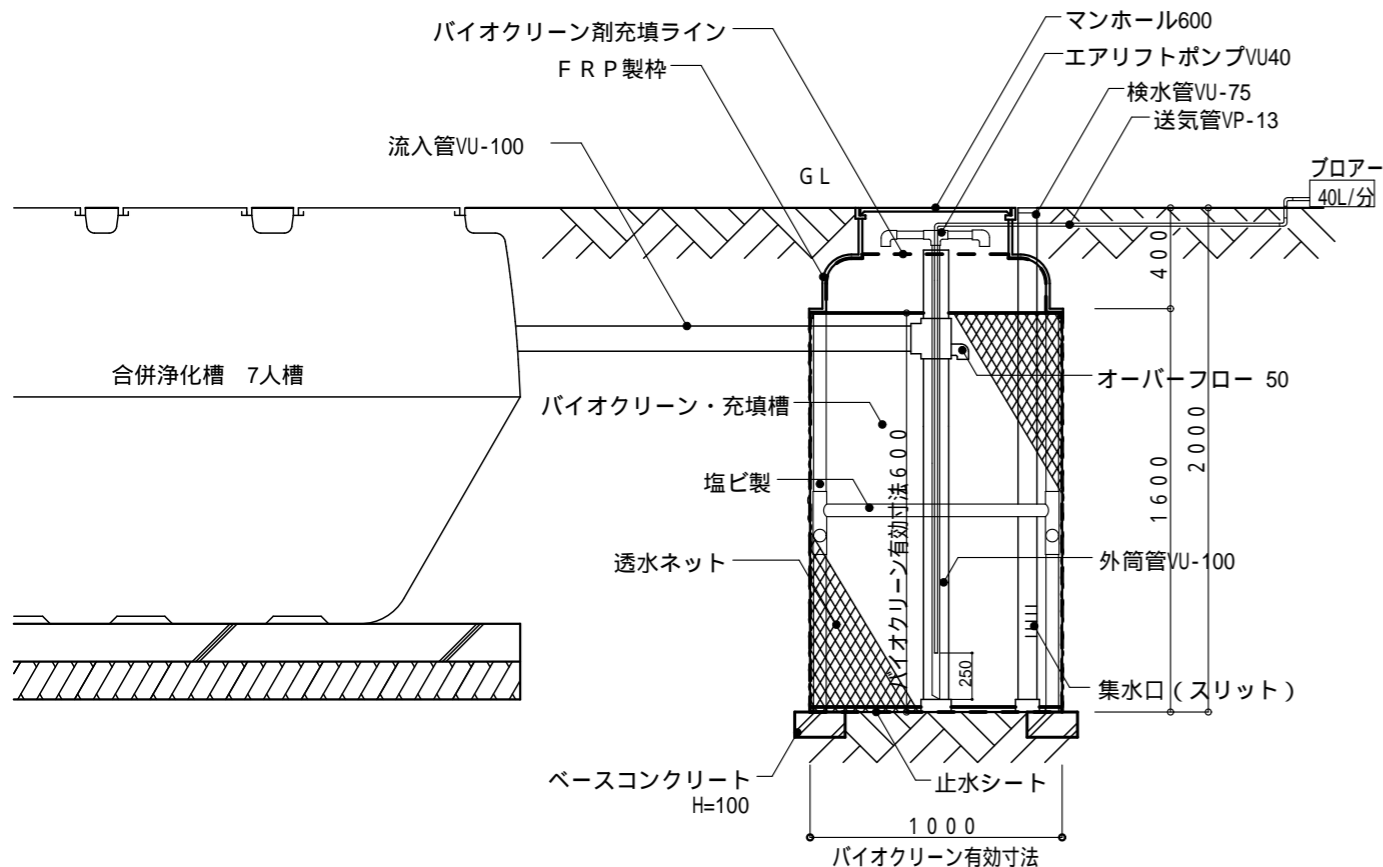


標準仕様平面図 S 1:30

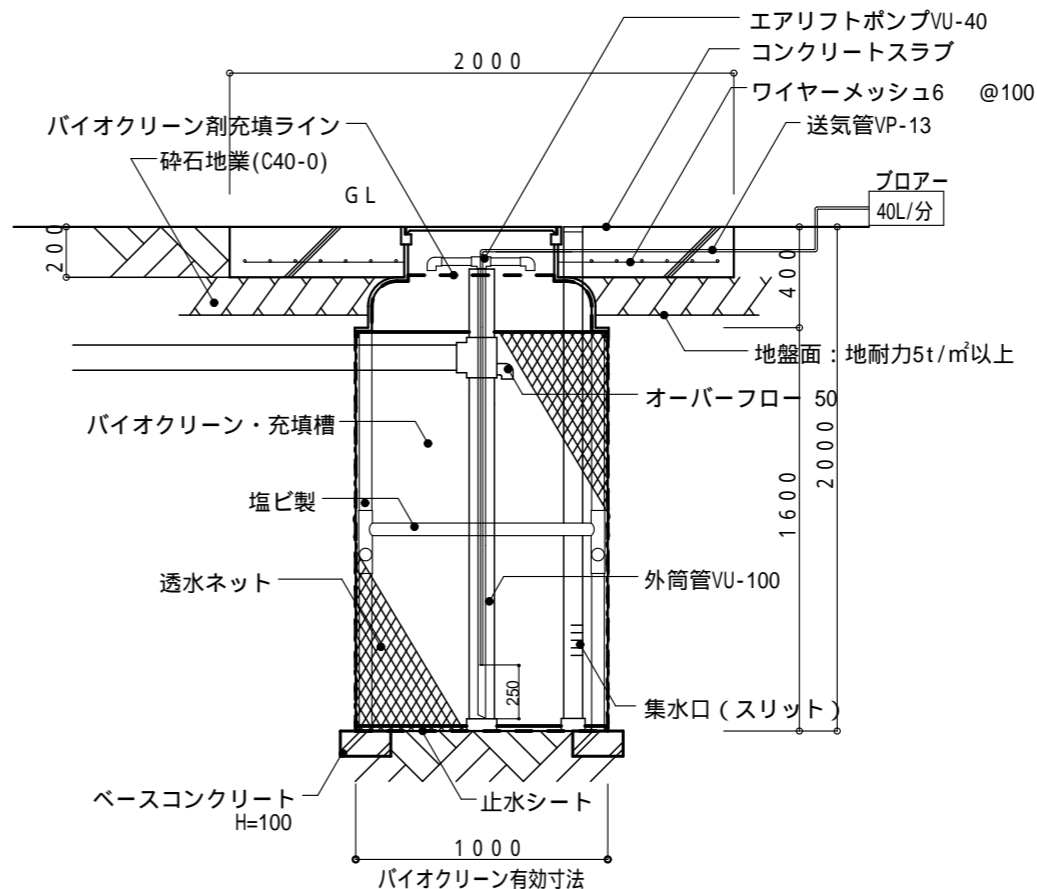


駐車場仕様平面図 S 1:30

仕様書	
処理人槽	合併浄化槽 7人槽用
バイオクリーン槽 寸法	L×W×H(m) 1.0 X 1.0 X 2.0
有効浸透壁面積	6.4 m ²
処理能力水量	1,600 L/日
バイオクリーン剤 使用量	1.80 m ³
1、地形や敷地条件により形状を変更することがあります。	
2、深さは湧水や地質の関係で最大3000mm最小1500mmとすることがあります。	



標準仕様断面図 S 1:30



駐車場仕様断面図 S 1:30

株式会社バイオクリーン

〒321-0971 栃木県宇都宮市海道町851-3

TEL:028-660-8022 FAX:028-660-8033