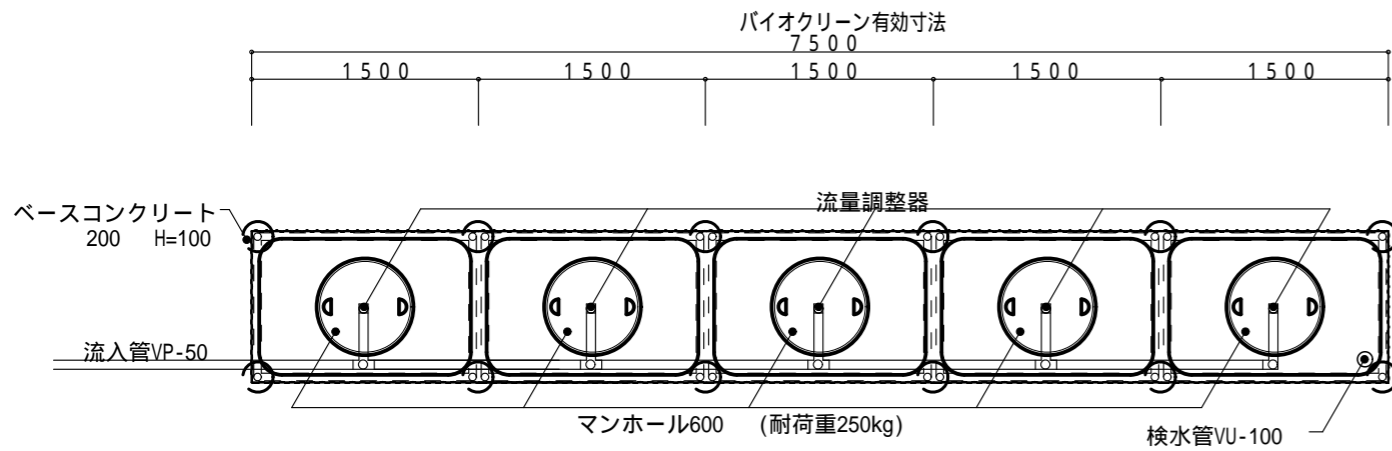


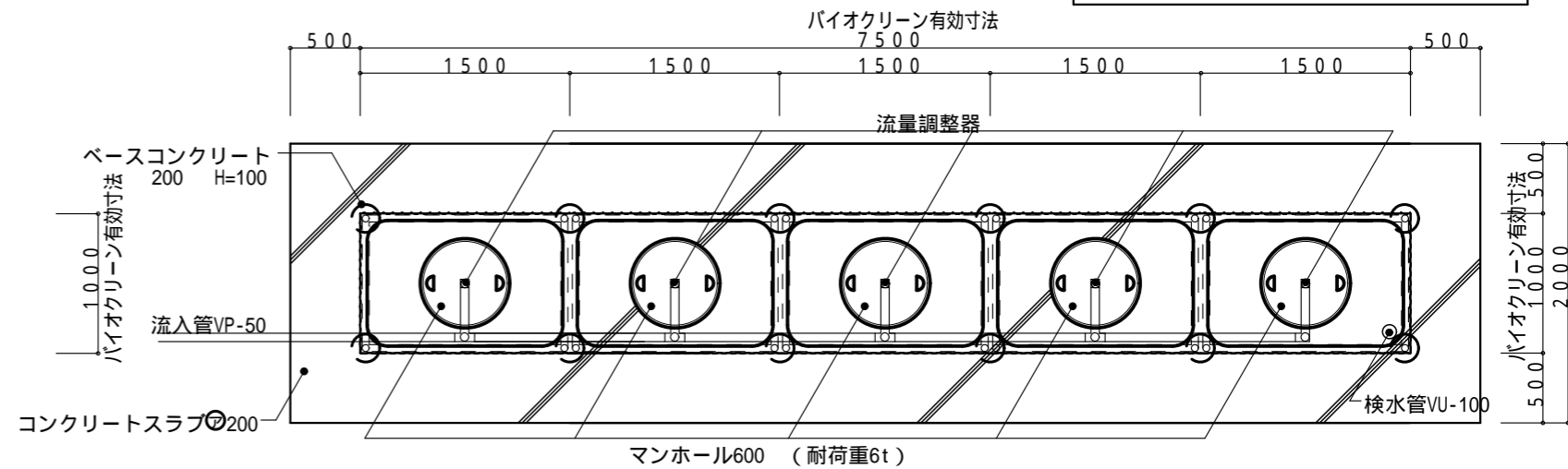
敷地内排水浄化処理装置『バイオクリーンシステム』工事仕様書

合併浄化槽 46～50人槽用

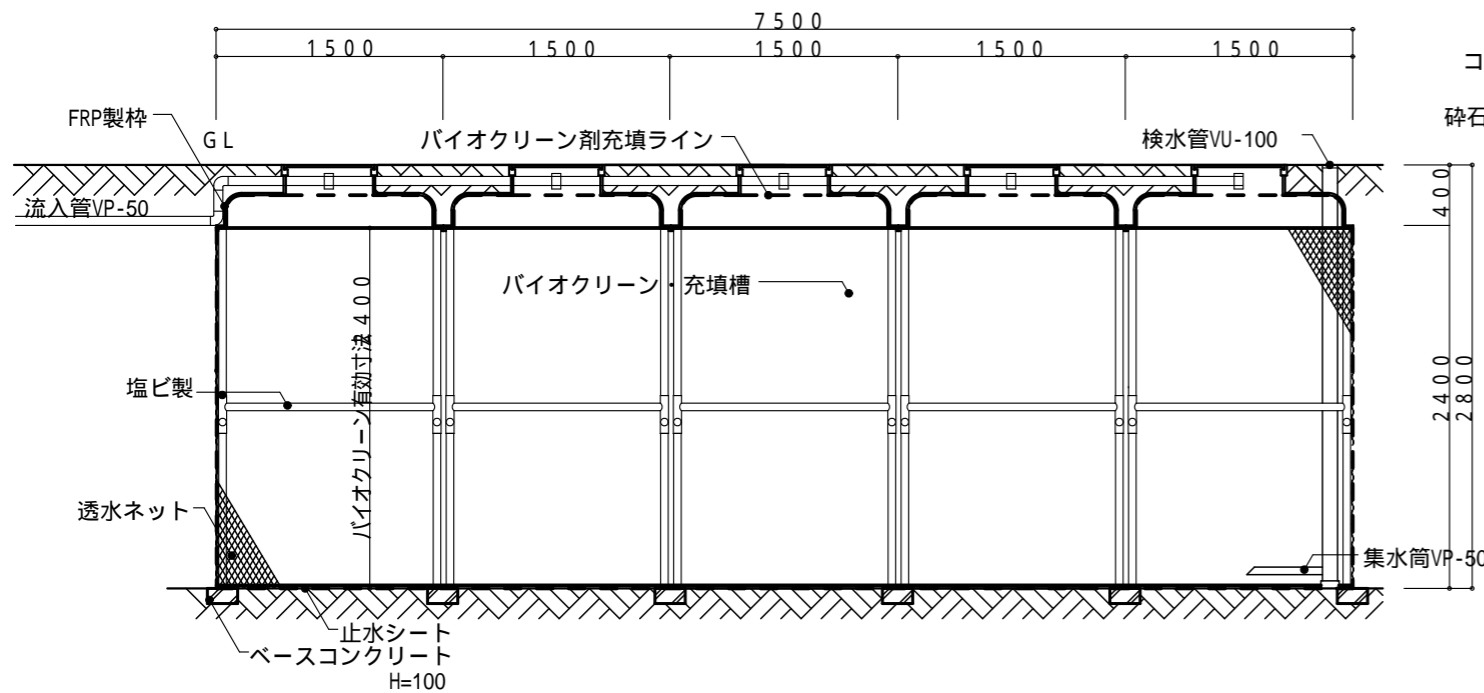
仕様書	
処理人槽	合併浄化槽 46-50人槽用
バイオクリーン槽 寸法	L×W×H(m) 1.0 X 7.5 X 2.8
有効浸透壁面積	40.8 m ²
処理能力水量	10,200 L/日
バイオクリーン剤 使用量	19.50 m ³
1、地形や敷地条件により形状を変更することがあります。	
2、深さは湧水や地質の関係で最大3000mm最小1500mmとすることがあります。	



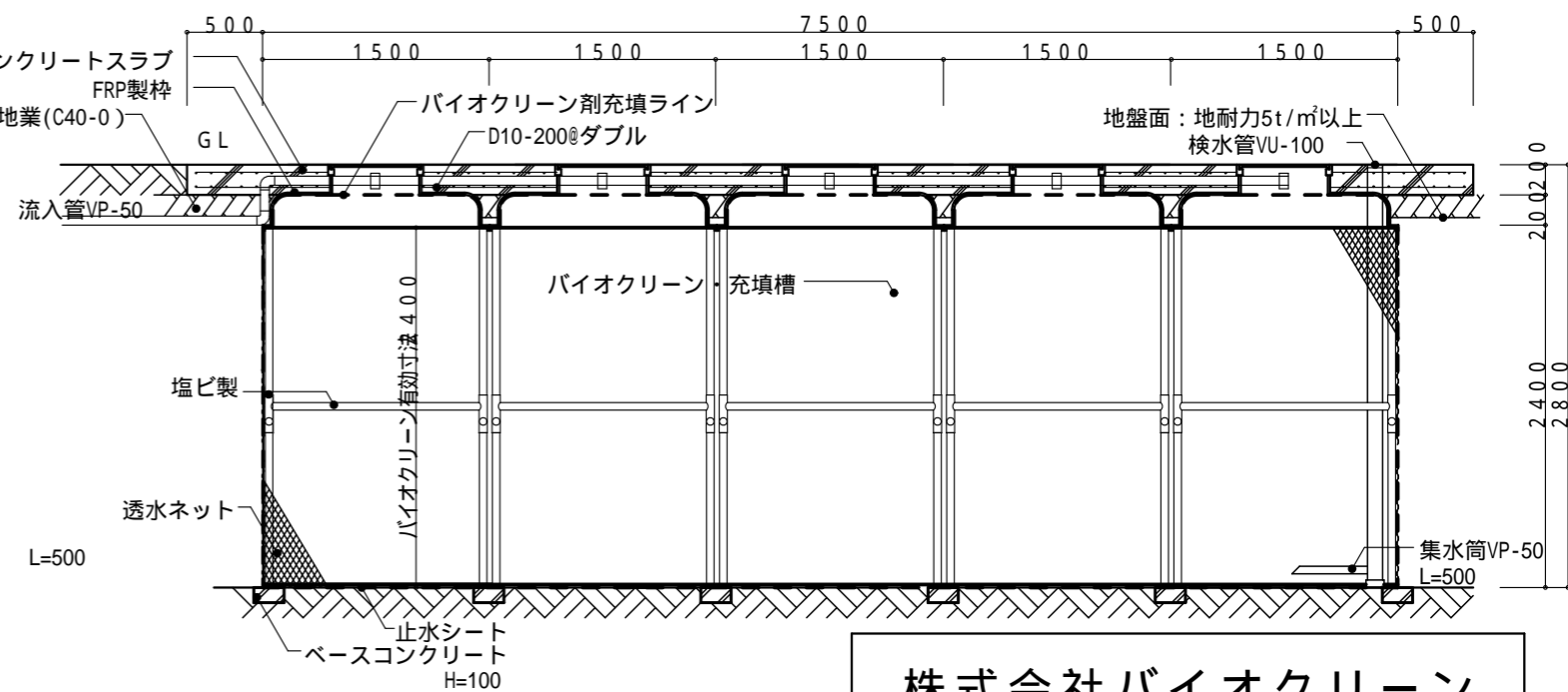
標準仕様平面図 S 1:50



駐車場仕様平面図 S 1:50



標準仕様断面図 S 1:50



駐車場仕様断面図 S 1:50

株式会社バイオクリーン
 〒321-0971 栃木県宇都宮市海道町851番3号
 TEL:028-660-8022 FAX:028-660-8033