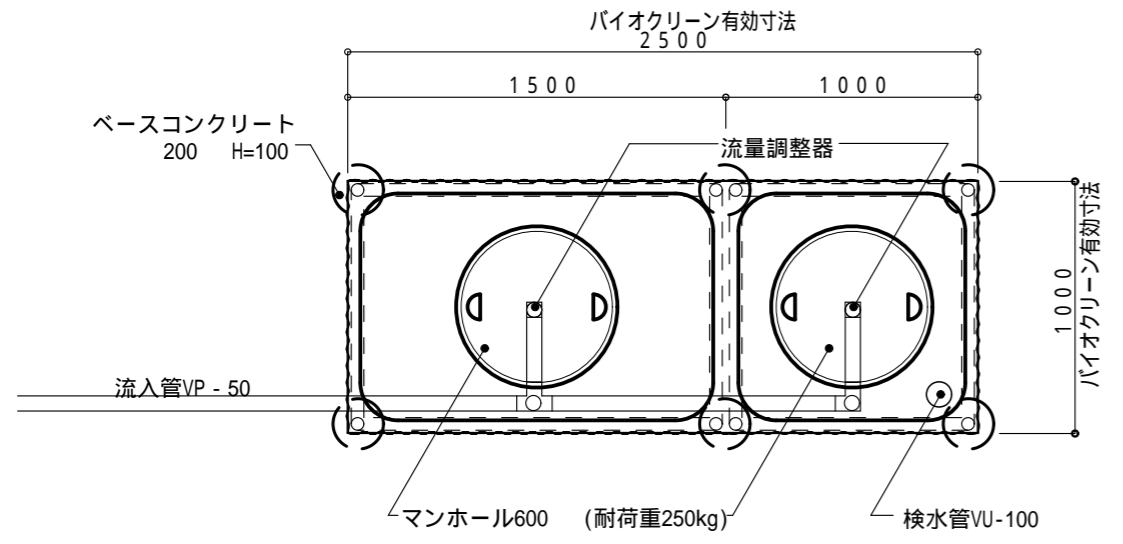
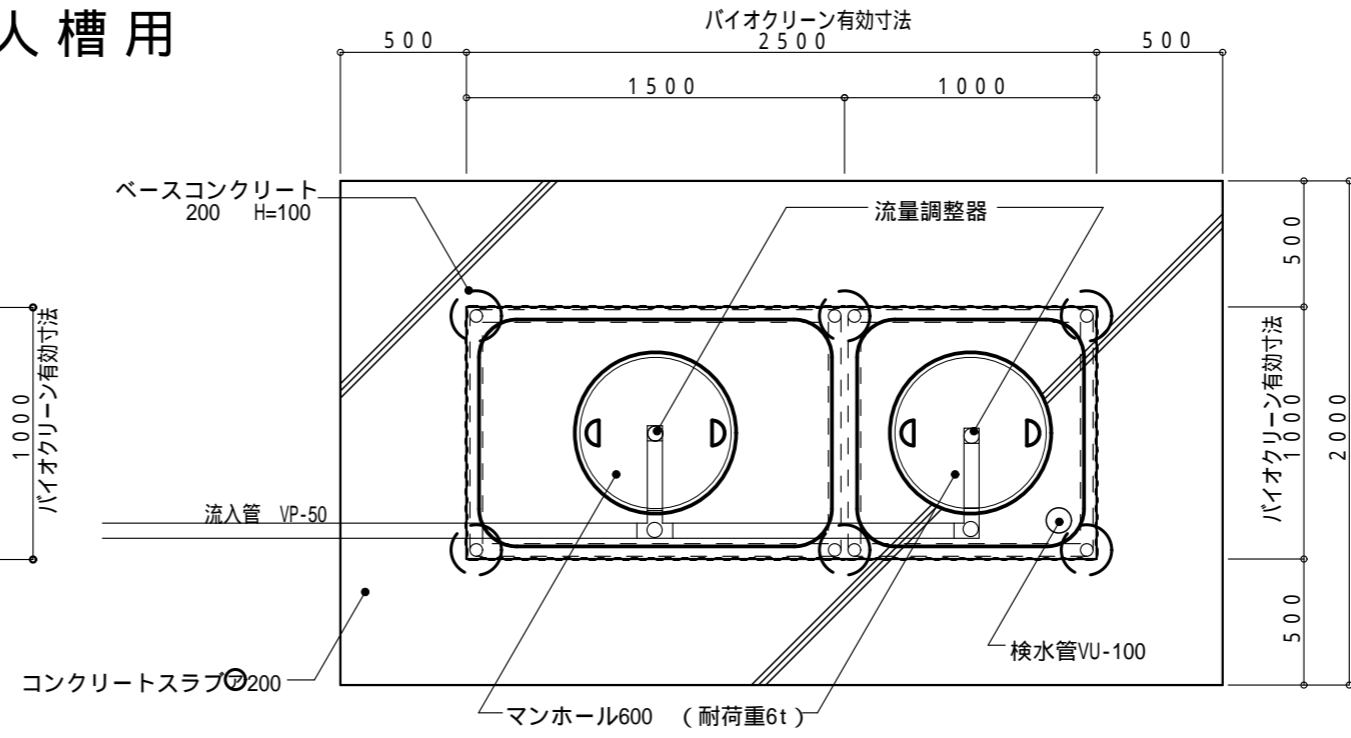


敷地内排水浄化処理装置『バイオクリーンシステム』工事仕様書

合併浄化槽 15~20人槽用

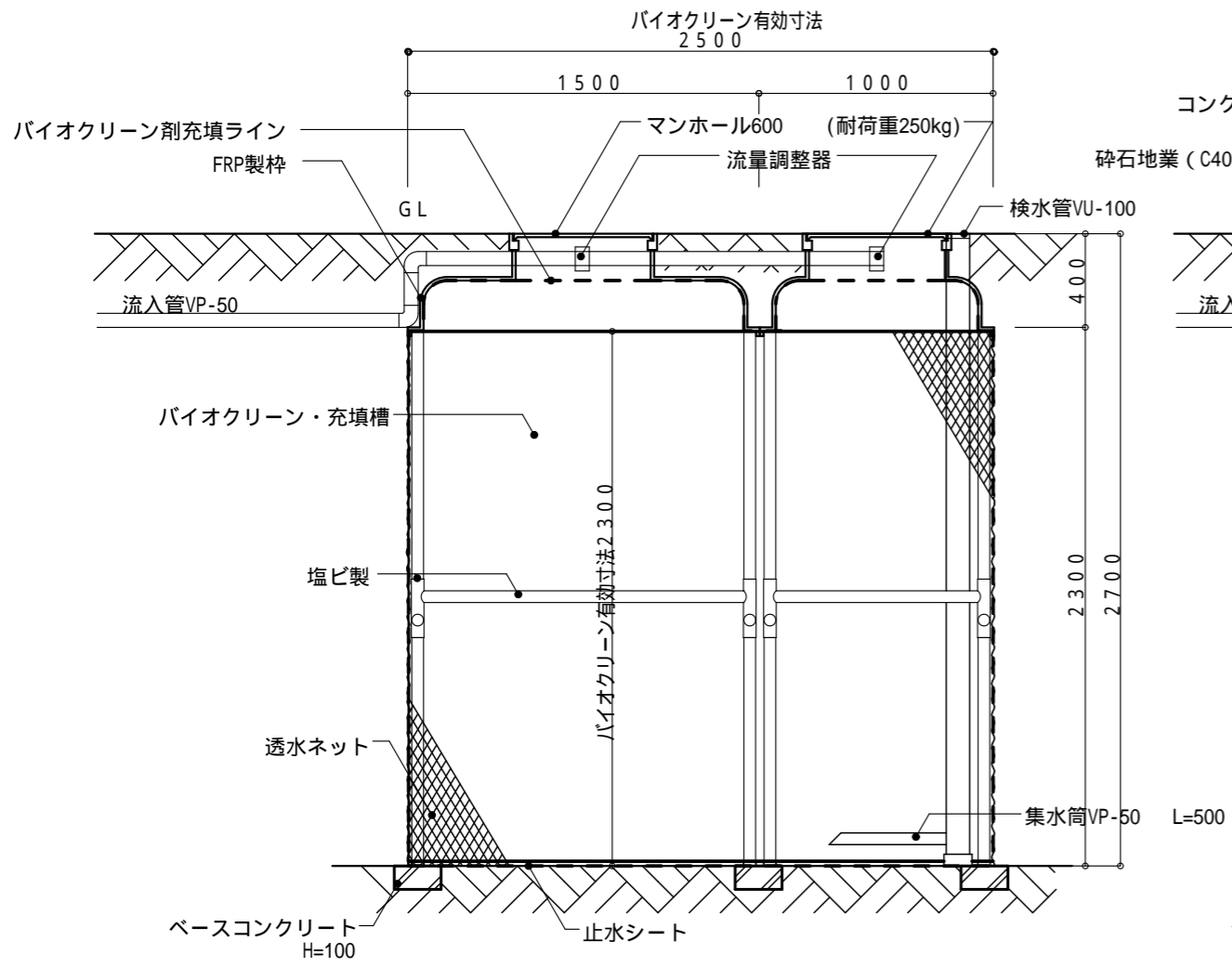


標準仕様平面図 S 1:30

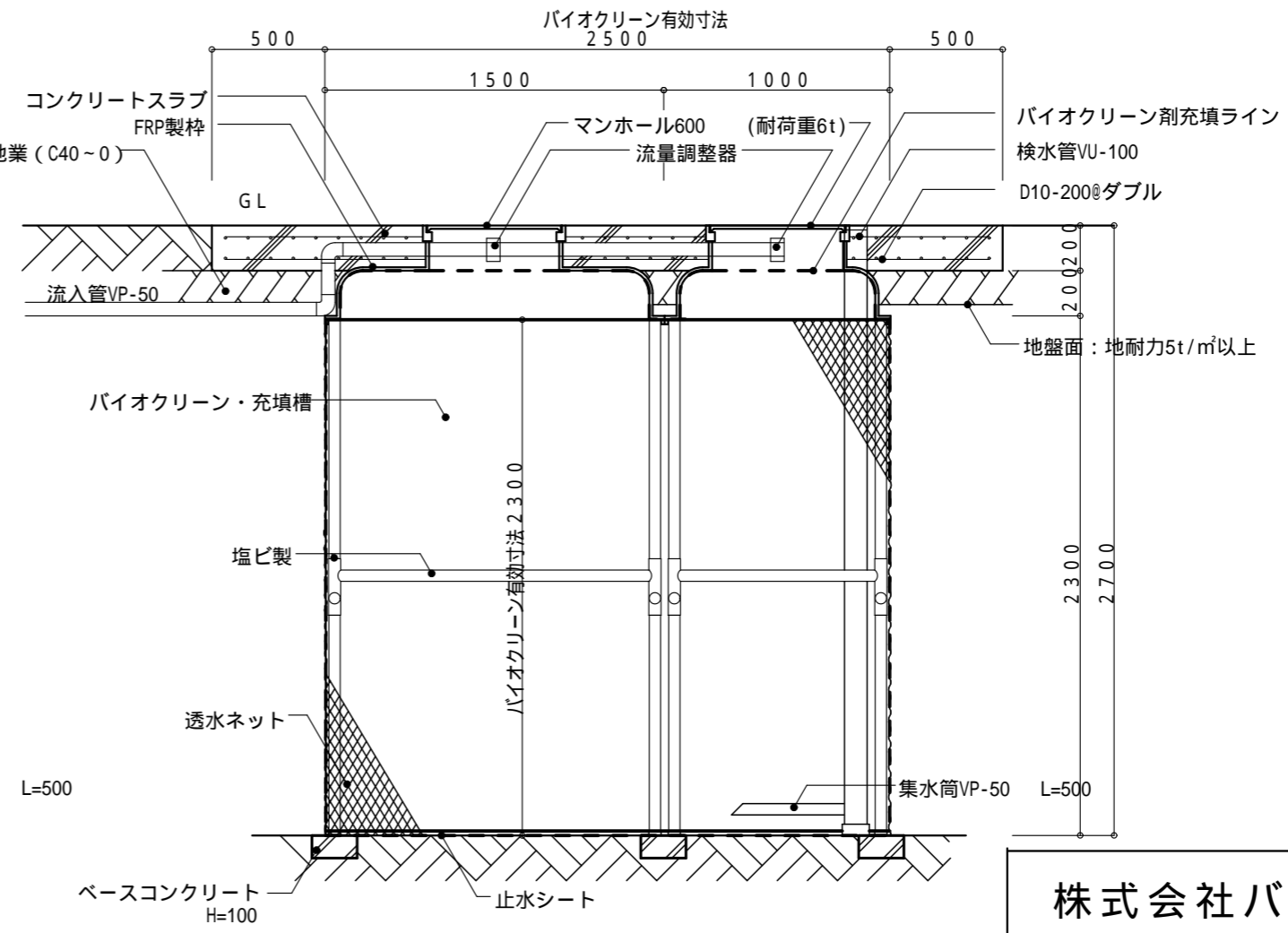


駐車場仕様平面図 S 1:30

仕様書	
処理人槽	合併浄化槽 15-20人槽用
バイオクリーン槽 寸法	L×W×H (m) 1.0 X 2.5 X 2.7
有効浸透壁面積	16.1 m ²
処理能力水量	4,025 L/日
バイオクリーン剤 使用量	6.25 m ³
1、地形や敷地条件により形状を変更することがあります。	
2、深さは湧水や地質の関係で最大3000mm最小1500mmとすることがあります。	



標準仕様断面図 S 1:30



駐車場仕様断面図 S 1:30

株式会社バイオクリーン
 〒321-0971 栃木県宇都宮市海道町851番3号
 TEL:028-660-8022 FAX:028-660-8033