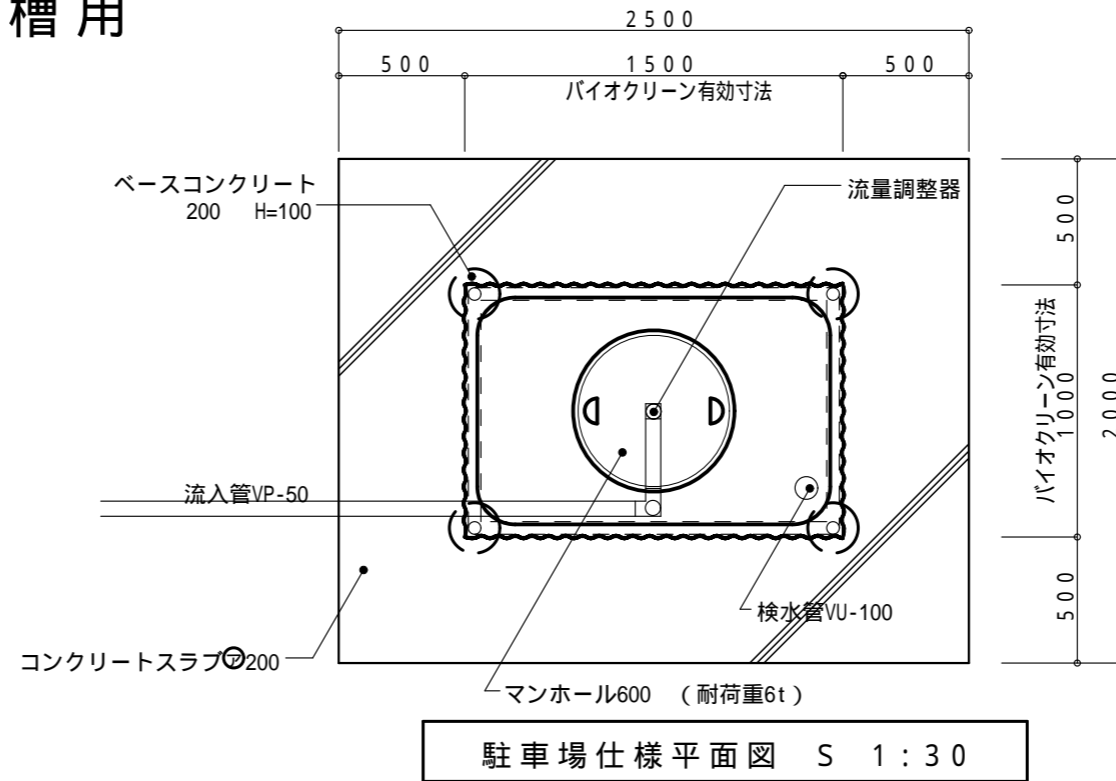
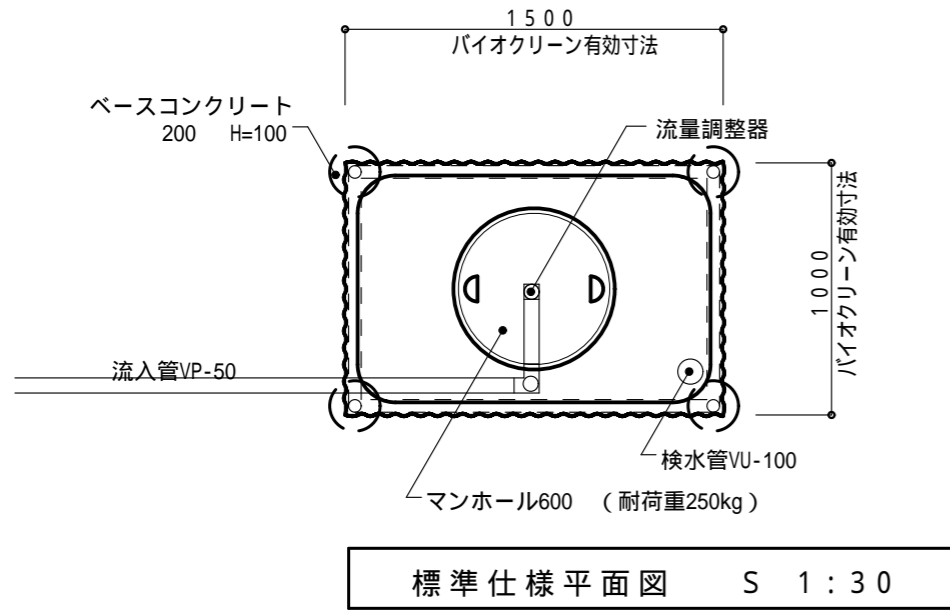
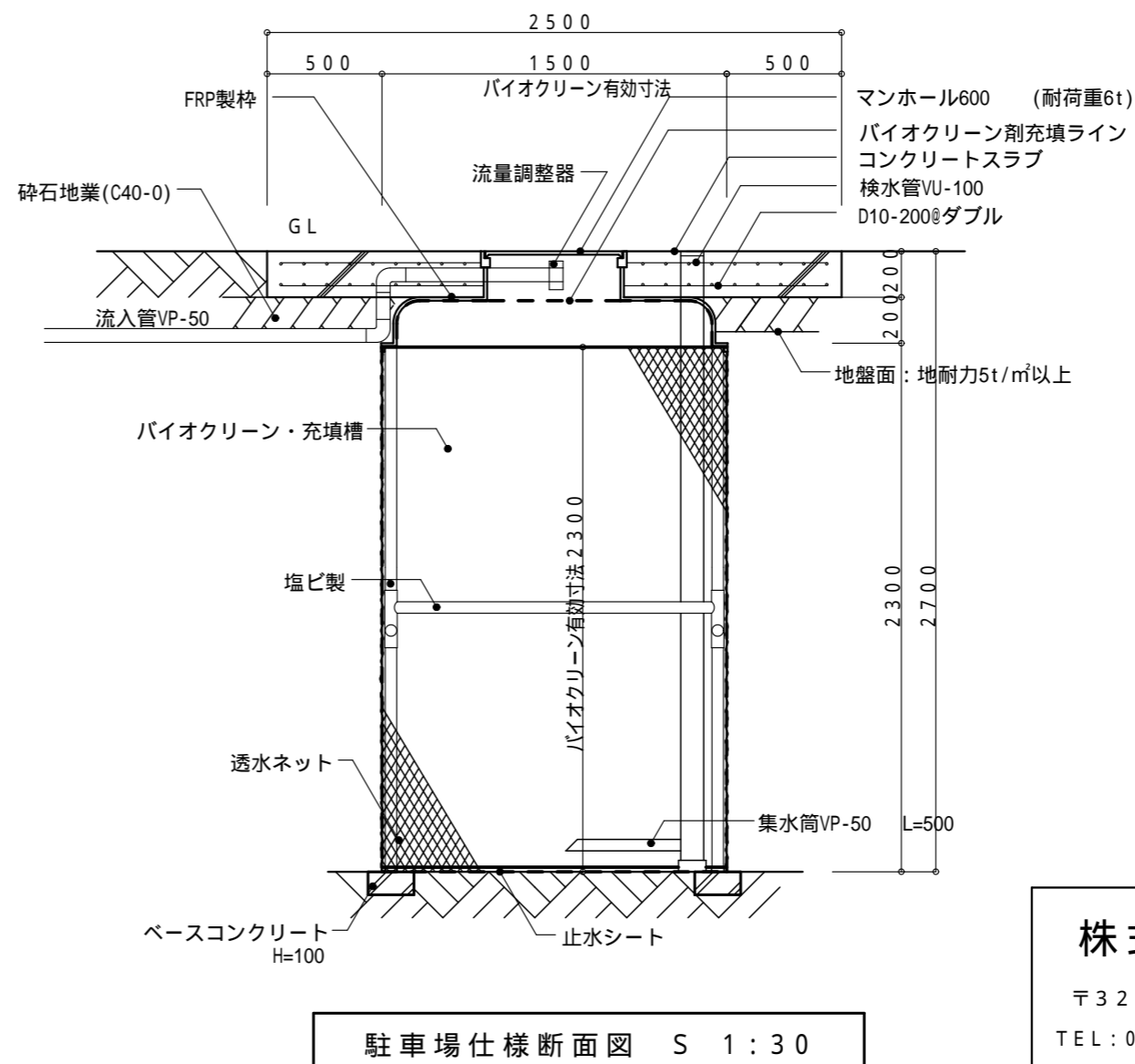
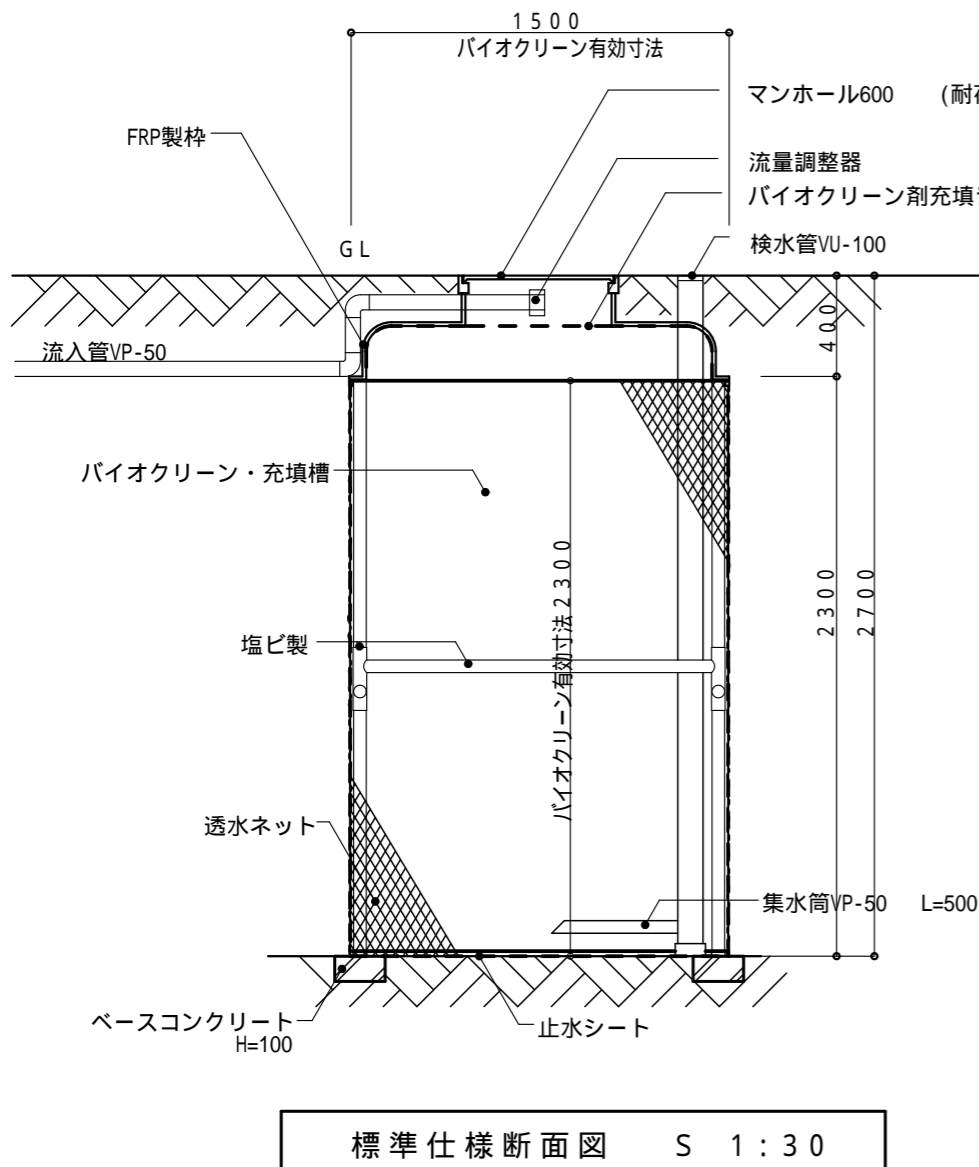


# 敷地内排水浄化処理装置『バイオクリーンシステム』工事仕様書

## 合併浄化槽 11～14人槽用



仕様書	
処理人槽	合併浄化槽 11-14人槽用
バイオクリーン槽 寸法	L×W×H (m) 1.0 X 1.5 X 2.7
有効浸透壁面積	11.5 m <sup>2</sup>
処理能力水量	2,875 L/日
バイオクリーン剤 使用量	3.75 m <sup>3</sup>
1、地形や敷地条件により形状を変更することがあります。	
2、深さは湧水や地質の関係で最大3000mm最小1500mmとすることがあります。	



**株式会社バイオクリーン**  
 〒321-0971 栃木県宇都宮市海道町851番3号  
 TEL:028-660-8022 FAX:028-660-8033